

Gyors és praktikus vezetékezés



Könnyű és gyors fedélrögzítés a szerszám nélkül zárható gyorsrögzítőkkal 2-3-4 soros, 12 modulos kiselosztóknál



Egyszerű fedélrögzítés gyorscsavarokkal 1 soros, 8-12 modulos kiselosztóknál



Rugós pattanózár az ajtó nyitására és zárására

Felső, alsó és oldalsó kikönnyítések DLP kábelcsatorna könnyű csatlakoztatására

Választható ajtók:

fehér vagy kékes átlátszó, átfordítható sarokpontú, műanyag ajtók

A kivágható nyílásokba Colson kábelkötegelővel gyorsan, biztonságosan rögzíthetők a kábelek vagy védőcsövek



Kettő vagy több elkülönülő elosztókapocs ellenőrizhető vezetékbe kötéssel

A készülékváz könnyen kivehető vagy kibillenthető a vezetékezés megkönnyítésére

kiselosztó kiválasztási táblázat

BURKOLATOK elosztókapcsok nélkül	Modulszám	Sorok száma	Katalógusszám	Méret (mm) mag. x szél. x mély.
KISMEGSZAKÍTÓ BURKOLAT	1	1	6010 48	133 X 24 X 59
EKINOXE BURKOLATOK	1	1	0013 01	140 X 30 X 72
	2	1	0013 02	140 X 50 X 72
	4	1	0013 04	160 X 90 X 74

FALON KÍVÜLI KISELOSZTÓK PE+N elosztókapcsokkal	Modulszám	Sorok száma	Katalógusszám	Fehér ajtó katalógusszám	Átlátszó ajtó katalógusszám	Méret (mm) mag. x szél. x mély.
NEDBOX (IP 30/IP 40) 63 A	8	1	6012 00	6012 05	6012 15	210 X 225 X 97
	12+1	1	6012 01	6012 06	6012 16	240 X 317 X 97
	24+2	2	6012 02	6012 07	6012 17	380 X 318 X 109
	36+3	3	6012 03	6012 08	6012 18	505 X 318 X 109
	48+4	4	6012 04	6012 09	6012 19	630 X 318 X 109
EKINOXE TX (IP 30) 125 A	18	1	6070 51	6070 76	6070 71	310 X 425 X 117
	36	2	6070 52	6070 77	6070 72	460 X 425 X 117
	54	3	6070 53	6070 78	6070 73	610 X 425 X 117
	72	4	6070 54	6070 79	6070 74	760 X 425 X 117

SÜLLYESZTETT KISELOSZTÓK PE+N elosztókapcsokkal	Modulszám	Sorok száma	Fehér ajtóval katalógusszám	Átlátszó ajtóval katalógusszám	Méret (mm) mag. x szél. x mély.
EKINOXE NX (IP 40) 63 A	4	1	6010 51	6010 50	200 X 181 X 101
	6	1	6010 53	6010 52	225 X 239 X 105
	8	1	6010 55	6010 54	232 X 275 X 106
	12	1	6010 57	6010 56	253 X 320 X 106
	18	1	6010 59	6010 58	253 X 422 X 106
	24	2	6010 71	6010 70	410 X 320 X 114
	36	3	6010 73	6010 72	560 X 320 X 114
EKINOXE TX (IP 40) 125 A	36	2	6070 66	6070 62	460 X 425 X 133
	54	3	6070 67	6070 63	610 X 425 X 133
	72	4	6070 68	6070 64	760 X 425 X 133
NEDBOX (IP 40) 63 A	Modulszám	Sorok száma	Fehér ajtóval katalógusszám	Átlátszó ajtóval katalógusszám	Méret (mm) mag. x szél. x mély.
	12+2	1	2014 11	2014 21	305 x 330 x 86
	24+4	2	2014 12	2014 22	430 x 330 x 86
	36+4	3	2014 13	2014 23	555 x 330 x 86
	48+4	4	2014 14	2014 24	680 x 330 x 86

VÍZMENTES KISELOSZTÓK Elosztókapcsok nélkül	Modulszám	Sorok száma	Katalógusszám	Méret (mm) mag. x szél. x mély.
PLEXO (IP 55) 125 A	2+1	1	0017 32	180 x 124 x 108
	4	1	0017 34	180 x 142 x 115
	6	1	0017 36	180 x 178 x 115
	8+1	1	0017 38	180 x 232 x 115
	12+1	1	0017 41	251 x 312 x 143
	24+2	2	0017 42	376 x 312 x 143
	36+3	3	0017 43	501 x 312 x 143
	36	2	0017 45	416 x 402 x 148
	54	3	0017 46	566 x 402 x 148

burkolatok, Ekinoxé kiselosztó 6 modul



Csom.	Kat. szám	Kismegszakító-burkolat						
120	6010 48	<p>Alkalmos 1 pólusú kismegszakítók védettségének növelésére Felfülről pattintható a kismegszakítóra Különböző márkájú kismegszakítókhoz is alkalmazható Rugalmas alapanyag Szürke RAL 7032 Eszztétikus megjelenés Stabil tartás a kismegszakítón Plombálható Kábelbevezetésekhez kikönytyítésekkel ellátva</p>						
		<table border="1"> <thead> <tr> <th>Modulszám</th> <th>Sorok száma</th> <th>Méret Magasság x Szélesség x Mélység</th> </tr> </thead> <tbody> <tr> <td>1</td> <td>1</td> <td>133 x 24 x 59</td> </tr> </tbody> </table>	Modulszám	Sorok száma	Méret Magasság x Szélesség x Mélység	1	1	133 x 24 x 59
Modulszám	Sorok száma	Méret Magasság x Szélesség x Mélység						
1	1	133 x 24 x 59						

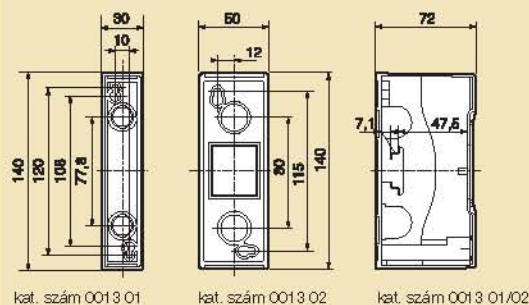
120	6010 49	<p>Tartozék 1 modulós sín A kismegszakító tartására szolgál, amely egyszerű felpattintással szerelhető rá Csavarral rögzíthető a felszerelés helyére</p>
-----	---------	---

Csom.	Kat. szám	Ekinoxé burkolatok, kiselosztó 1-6 modul															
		<p>Megfelel az IEC 60439-3 szabvány előírásainak II. érintésvédelmi osztály Fehér RAL 9010 IP 30 – IK 05 Tömör hátlap Önkioltó anyagból készül Pattintással szerelhető össze Közvetlenül az előlapon plombálható Elosztókapcsok nélkül szállítva A kat. szám 013 04 burkolat ellátható 1 db 4 furatos elosztókapoccsal (N kat. szám 048 40, ± kat. szám 04830) A 1013 06 kiselosztó elosztókapcsokkal szállítva</p>															
		<table border="1"> <thead> <tr> <th>Modulszám</th> <th>Sorok száma</th> <th>Méret Magasság x Szélesség x Mélység</th> </tr> </thead> <tbody> <tr> <td>10</td> <td>0013 01</td> <td>140 x 30 x 72</td> </tr> <tr> <td>10</td> <td>0013 02</td> <td>140 x 60 x 72</td> </tr> <tr> <td>10</td> <td>0013 04</td> <td>160 x 90 x 74</td> </tr> <tr> <td>5</td> <td>1013 06</td> <td>180 x 190 x 83</td> </tr> </tbody> </table>	Modulszám	Sorok száma	Méret Magasság x Szélesség x Mélység	10	0013 01	140 x 30 x 72	10	0013 02	140 x 60 x 72	10	0013 04	160 x 90 x 74	5	1013 06	180 x 190 x 83
Modulszám	Sorok száma	Méret Magasság x Szélesség x Mélység															
10	0013 01	140 x 30 x 72															
10	0013 02	140 x 60 x 72															
10	0013 04	160 x 90 x 74															
5	1013 06	180 x 190 x 83															

Csom.	Kat. szám	Ekinoxé tartozékok
20	0016 56	<p>Modultakaró Fehér RAL 9010 Fél és egész modulonként szétvágható</p>

Ekinoxé geometriai méretek

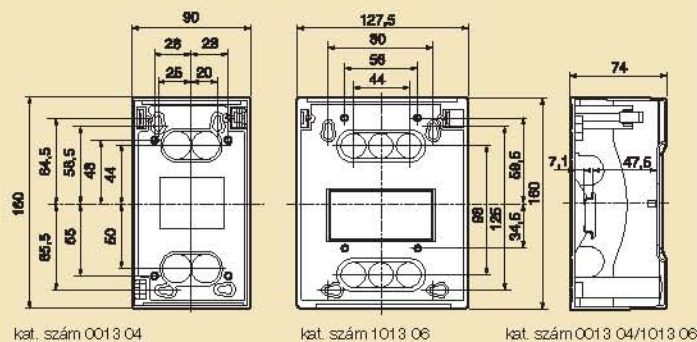
1-4 modulós burkolatok 6 modulós Ekinoxé kiselosztó



kat. szám 0013 01

kat. szám 0013 02

kat. szám 0013 01/02



kat. szám 0013 04

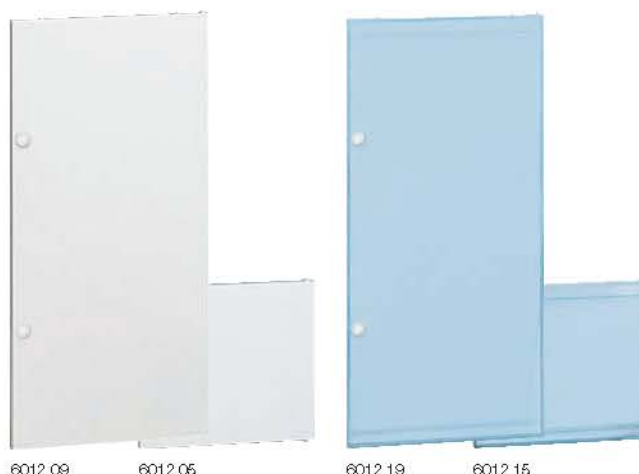
kat. szám 1013 06

kat. szám 0013 04/1013 06

Nedbox faln kívüli kiselosztók 8 - 48 modul



Nedbox ajtók faln kívüli kiselosztókhöz



Csom.	Kat. szám	IP 40 (ajtóval) IP 30 (ajtó nélkül) IK 07 (ajtóval) IK 05 (ajtó nélkül)
		II. érintésvédelmi osztály Fehér – RAL 9010 Megfelel az IEC 60 439-3 szabványnak Önkioltó anyagból készült 650° C Anyaga polisztirol – PS Max. áramerősség 63A Szigetelt elosztókapcsokkal, modultakaróval, szigetelősapkákkal és áramkörjelölő címkével szállítva Felszerelhető átfordítható fehér vagy átlátszó színű műanyag ajtóval A készülékváz kivethető, ill. kibillenthető a vezetékvezés megkönnyítésére
		Csavaros rögzítésű fedéllel
1	6012 00	1 sor 8 modul
1	6012 01	1 sor 12 + 1 modul
		Gyorsrögzítésű fedéllel
1	6012 02	2 sor 24 + 2 modul
1	6012 03	3 sor 36 + 3 modul
1	6012 04	4 sor 48 + 4 modul
		Tartozékok
1	0014 91	Zár kulcsos No. 850
1	0013 89	Plombálókészlet 2 db plombálható csavartakaróból álló készlet
		IP 2 teljesen szigetelt elosztókapcsok Bővítési lehetőség a kialakított helyekre szerelve
10	0048 30	Védőföld – zöld
10	0048 40	Nulla – kék
10	0048 50	Fázis – fekete
		Modultakaró
20	0016 56	Fehér RAL 9010 6,5 modul Fél és egész modulonként szétvágható

Csom.	Kat. szám	Ajtók
		Fehér műanyag ajtók - Polikarbonát
1	6012 05	1 sor 8 modul osztozóhoz - 6012 00
1	6012 06	1 sor 12 + 1 modul osztozóhoz 6012 01
1	6012 07	2 sor 24 + 2 modul osztozóhoz 6012 02
1	6012 08	3 sor 36 + 3 modul osztozóhoz 6012 03
1	6012 09	4 sor 48 + 4 modul osztozóhoz 6012 04
		Átlátszó műanyag ajtók - Polikarbonát
1	6012 15	1 sor 8 modul osztozóhoz - 6012 00
1	6012 16	1 sor 12 + 1 modul osztozóhoz 6012 01
1	6012 17	2 sor 24 + 2 modul osztozóhoz 6012 02
1	6012 18	3 sor 36 + 3 modul osztozóhoz 6012 03
1	6012 19	4 sor 48 + 4 modul osztozóhoz 6012 04

Elosztókapcsok összetétele

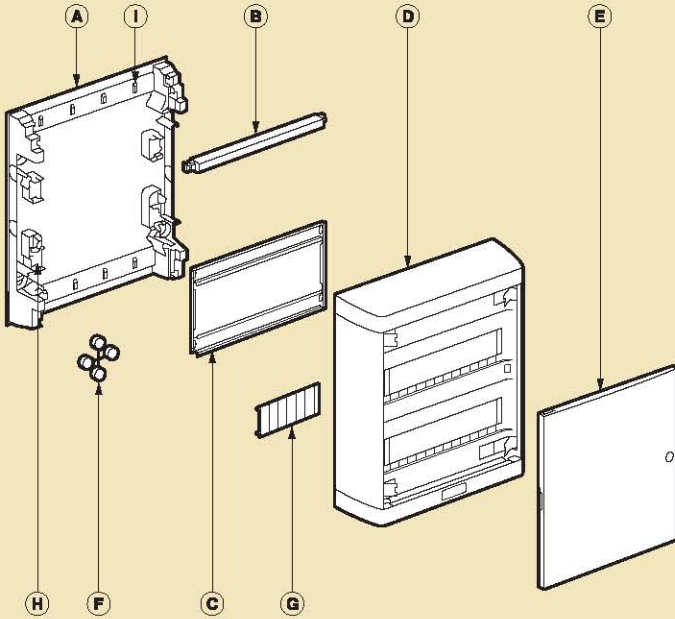
Kat. szám	Modulok száma	Csatlakozó furatok			
		Védőföld		Nulla	
		1.5-16 mm ²	1.5-10 mm ²	1.5-16 mm ²	1.5-10 mm ²
6012 00	1 x 8	4	4	4	4
6012 01	1 x (12+1)	6	6	6	6
6012 02	2 x (12+1)	8	8	8 ⁽¹⁾	8 ⁽¹⁾
6012 03	3 x (12+1)	15	15	12 ⁽¹⁾	12 ⁽¹⁾
6012 04	4 x (12+1)	15	15	18 ⁽²⁾	18 ⁽²⁾

(1) : Kivéve a 8 és 12 modul osztozókat (6012 00/01)
(2) : A 6012 02/03/04 elosztókhöz

(1) : kettő egységben szállítva
(2) : három egységben szállítva

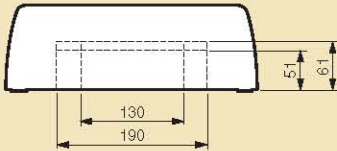
Nedbox szerkezeti felépítés

■ 2-3-4 soros 12 modulos kiselosztók

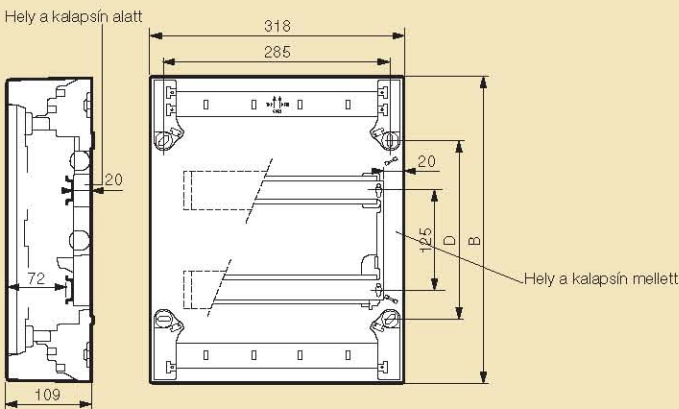


- A : szigetelt tömör hátlap
 B : elosztókapocs
 C : készülékív (kalapsínnel)
 D : fedél
 E : fehér vagy átlátszó ajtó
 F : szigetelősapkák
 G : modultakaró
 H : rögzítés további 4 furatos elosztókapcsokhoz
 I : kábelrögzítési hely

Kikönyítések DLP kábelcsatornákhöz

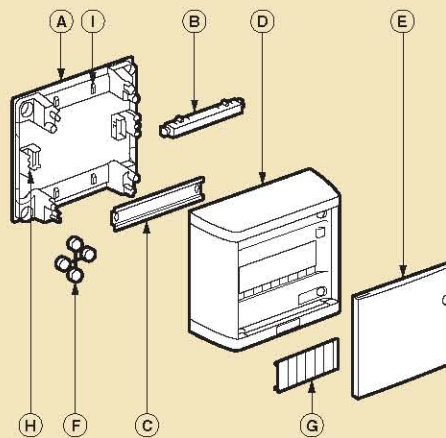


■ Geometriai méretek (mm)



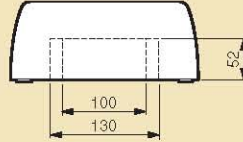
	24 mod.	36 mod.	48 mod.
B	380	505	630
D	225	350	475

■ 1 soros 8 és 12 modulos kiselosztók

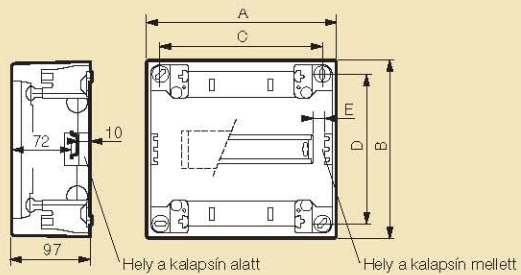


- A : szigetelt tömör hátlap
 B : elosztókapocs
 C : kalapsív
 D : fedél
 E : fehér vagy átlátszó ajtó
 F : szigetelősapkák
 G : modultakaró
 H : rögzítés további 4 furatos elosztókapcsokhoz
 I : kábelrögzítési hely

Kikönyítések DLP kábelcsatornákhöz



■ Geometriai méretek (mm)



	8 mod.	12 mod.
A	225	317
B	210	240
C	195	287
D	180	150
E	14	9

Ekinox TX falon kívüli kiselosztók 18-72 modul soronként 18 modul



6070 54 6070 53 6070 52 6070 51

Csom. Kat. szám Falon kívüli kiselosztók

Megfelel az IEC 60 439-3 szabványnak II. érintésvédelmi osztály IP 30-IK 05
Az elosztó 125 A-ig képes készülékeket fogadni az alábbiak szerint:
– moduláris készülékek
– DPX megszakítók a kat. szám 0262 08 szerelőlappal (kat. szám 0016 30 mélységállítót alsó pozícióba állítva)
VISTOP mellső hajtással
Szállított tartozékok
– IP 2x védettségű elosztókapcsok (összetételét lásd lent)
A kihúzható szerelőkeret segítségével, műhelyszalon vezetékezhető
Sínmélységállítás kat. szám 0016 30 mélységállító készlettel

Modulszám	Sorok száma
18	1
36	2
54	3
72	4

Ajtók

Beépíthető kulcsos zárral

Fehér RAL 9010	Füstszerű
6070 76	6070 71
6070 77	6070 72
6070 78	6070 73
6070 79	6070 74

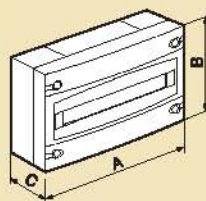
Elosztókapcsok összetétele

Kat. szám	Sorok száma	PE és N kapocs
6070 51	1	13
6070 52	2	17
6070 53	3	22
6070 54	4	35

Tartozékok (259. oldal)

Ekinox TX falon kívüli kiselosztók 18-72 modul soronként 18 modul

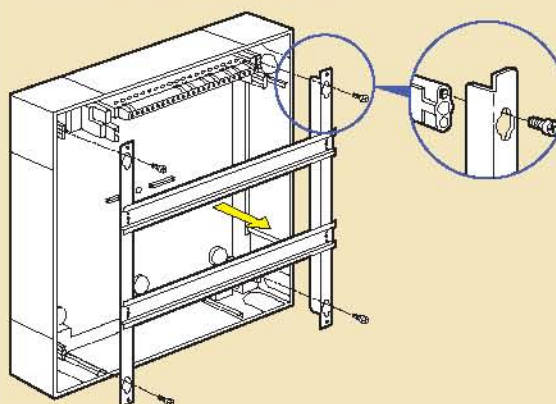
■ Geometriai méretek



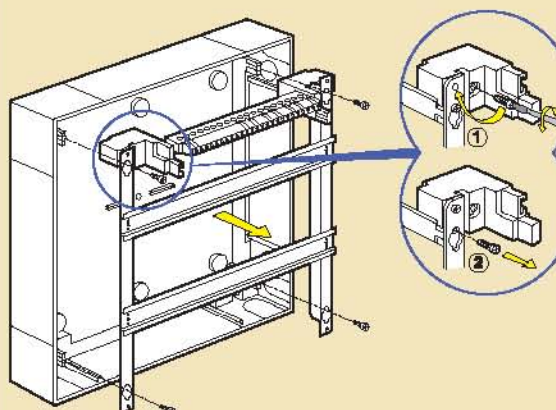
	A	B	C
	425	310	117
	425	460	117
	425	610	117
	425	760	117

■ A szerelőkeret és az elosztókapocs beszerelése

- Csak a szerelőkeret kiszérése



- A szerelőkeret kiszérése az elosztókapcsokkal



Nedbox

süllyesztett kiselosztók tömör és szerelt falba
12-48 modul



2014 22

Védőföld és nulla
elosztókapcsokkal

Csom. Kat. szám **IP 40 IK 07**

II. érintésvédelmi osztály
Fehér – Ral 9010
Megfelel az EN 60439-3 előírásoknak
Az EN 60695-2.1 szerinti izzóhuzalos vizsgálat szerint
750° C hőállóságú
Max. áramerősség 63A
Átlátszó, vagy fehér domború műanyag
ajtóval 12-19 mm
Jobb és bal oldali ajtónyitás
Szállított tartozékok:
• elosztókapcsok
• modultakaró
• áramkörjelölő címke
• rögzítőtartozékok szerelt falhoz külön rendelhetők!

Fehér műanyag ajtóval RAL 9010

Modulszám	Sorok	Süllyesztett méretek	
		Száma	Magasság x Szélesség x Mélység
1	2014 11	12+2	1 305x330x36
1	2014 12	24+4	2 430x330x86
1	2014 13	36+6	3 555x330x86
1	2014 14	48+8	4 680x330x86

Átlátszó műanyag ajtóval

Modulszám	Sorok	Süllyesztett méretek	
		Száma	Magasság x Szélesség x Mélység
1	2014 21	12+2	1 305x330x86
1	2014 22	24+4	2 430x330x86
1	2014 23	36+6	3 555x330x86
1	2014 24	48+8	4 680x330x86

Tartozékok

1	0014 90	Rögzítőkészlet szerelt falba (pl. gipszkarton) szereléshez 4 db rögzítőköröm + vezeték tartó kötegelők
1	0014 91	Zár és kulcs (No. 850)
1	0048 14	IP 20 szigetelt 3P+N elosztókapocs

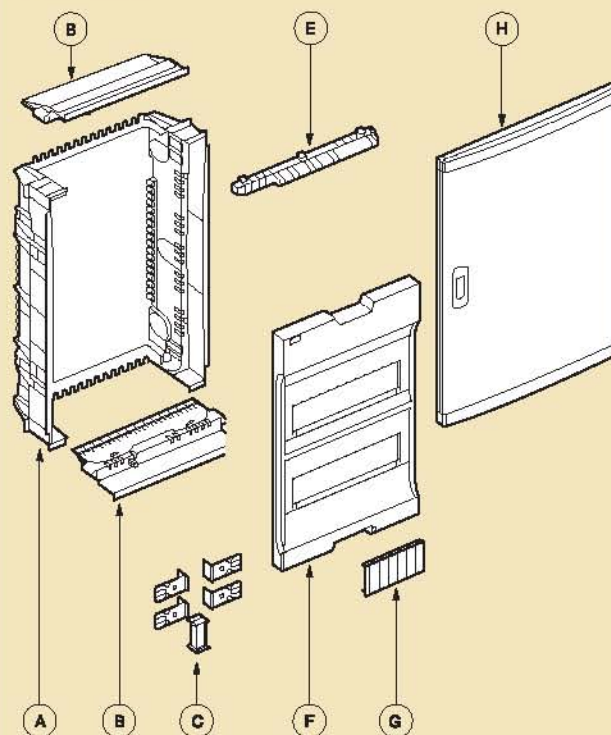
Elosztókapcsok összetétele

Kat. szám	Védőföld		Nulla	
	1,5-16 mm ²	1,5-10 mm ²	1,5-16 mm ²	1,5-10 mm ²
2014 11/21	6	6	6	6
2014 12/22	8	8	8 ⁰	8 ⁰
2014 13/23	15	15	12 ⁰	12 ⁰
2014 14/24	15	15	18 ⁰	18 ⁰

Nedbox

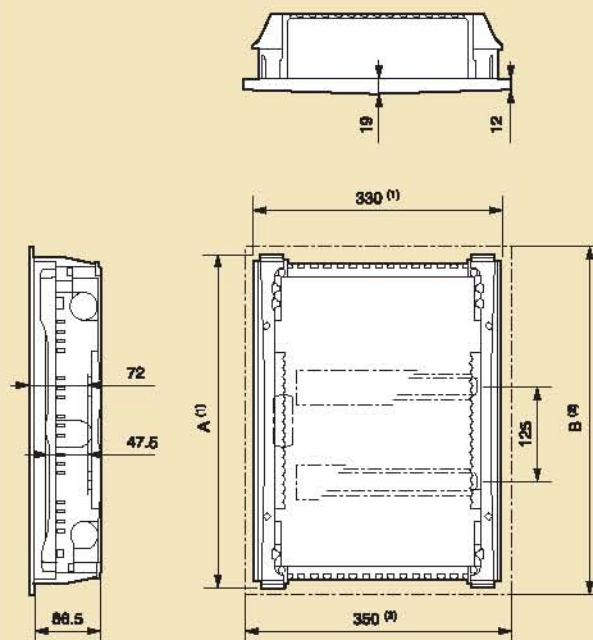
süllyesztett kiselosztók tömör és szerelt falba

Felépítés



A: süllyesztődoboz
B: kábelbevezető lap
C: beépítő- és összekötő köröm
E: IP 2 szigetelt elosztókapcsok
F: levehető előlap
G: modultakaró
H: domború műanyag ajtó

Geometriai méretek



	1 x 12 modul	2 x 12 modul	3 x 12 modul	4 x 12 modul
A (süllyesztődoboz mérete mm)	306	430	555	680
B (előlap mérete mm)	335	460	585	710

(1) kettő egységben szállítva
(2) három egységben szállítva

(1) Beépített méretek
(2) Külső méretek

Ekinoxé NX süllyesztett kiselosztók

4-36 modul

Ekinoxé NX süllyesztett kiselosztók

4-36 modul



6010 73

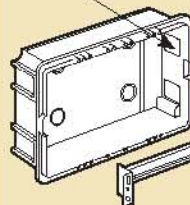


6010 51

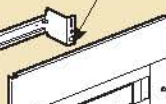


6010 52

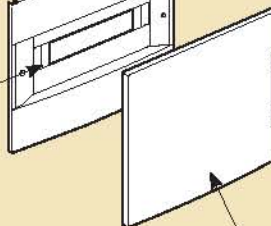
Oldalsó kikönytyések
kábelbevezetéshez



Fém szerelőkeret. Szintezés, beállítási lehetőség

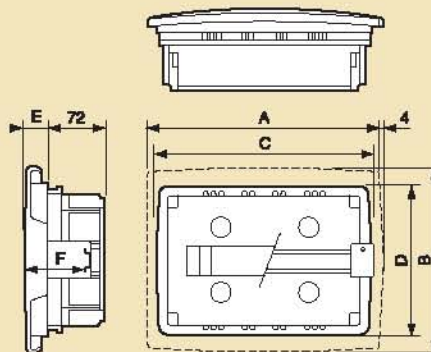


Nagy hely az oldalsó
bevezetéshez



Fehér vagy füstszínű ajtóval, illeszkedve
a környezethez

Geometriai méretek



Csom.	Kat. szám	Süllyesztett kiselosztók
		Megfelel az IEC 60439 szabványnak II. érintésvédelmi osztály IP 40 IK 07 Önkioltó műanyagból készült Felpattintható, megfordítható nyitású ajtó Fém L sín, kettős szigetelés megtartásával Az állítható szerelőkeret segítségével a süllyesztési hibák (vízszintes elfordulás) kiküszöbölhetőek.

Füstszínű átlátszó ajtóval

Modulszám	Sorok száma
1	4
1	6
1	8
1	12
1	18
1	24
1	36

Fehér ajtóval

Modulszám	Sorok száma
1	4
1	6
1	8
1	12
1	18
1	24
1	36

Tartozékok

20	0016 56	Modultakaró: 6,5 modul
1	0017 66	Zár és kulcs (850-es számú) csak 2 és 3 soros kiselosztókhoz

Kat. szám	Nulla		Védőföld	
	6-25 mm²	1,5-16 mm²	6-25 mm²	1,5-16 mm²
6010 50/51	-	-	-	-
6010 52/53	-	-	-	-
6010 54/55	-	4	-	4
6010 56/57	-	8	-	8
6010 58/59	1	12	1	12
6010 70/71	1	16	1	16
6010 72/73	1	21	1	21

	4 mod.	6 mod.	8 mod.	12 mod.	18 mod.	24 mod.	36 mod.
A	181	239	275	320	422	320	320
B	200	225	232	253	253	410	560
C	170	208	244	287	391	289	289
D	146	180	180	208	279	358	508
E	29	33	34	34	34	34	34
F min	76	78,5	78,5	75,5	74	74,5	72,5
F max	77,5	81,5	82	82	82	81	82

Ekinox TX süllyesztett kiselosztók 38–72 modul 18 modul soronként



6070 62

Csom.	Kat. szám	Süllyesztett kiselosztók		
		II. érintésvédelmi osztály Megfelel az IEC 60 439-3 szabványnak IP 40 – IK 07 Szállított tartozékok: – IP 2x védettségű elosztókapcsokkal szállítva A kihúzható szerelőkeret segítségével, műhelyasztalon vezetékezhető Sínmélységállítás kat. szám 0016 30 mélységállító készlettel Beépíthető kulcsos zárral		
	Fehér RAL 9010	Füstszínű ajtóval	Sorok száma	Modulszám
1	6070 66	6070 62	2	36
1	6070 67	6070 63	3	54
1	6070 68	6070 64	4	72

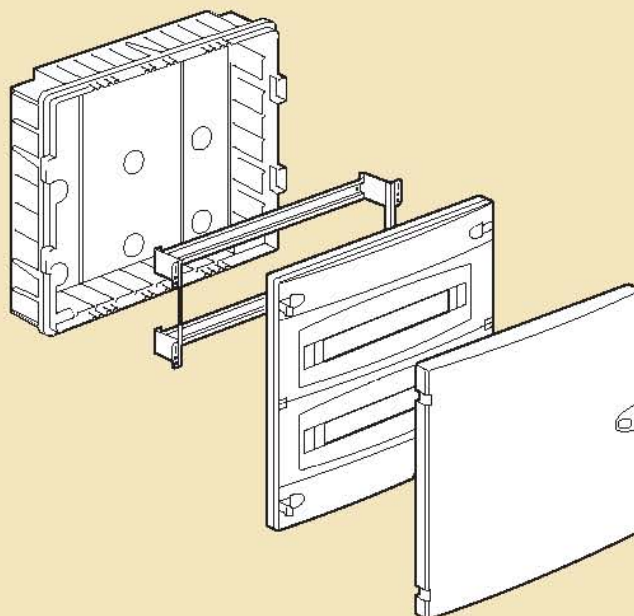
Elosztókapcsok összetétele

Kat. szám	Sorok száma	PE és N kapocs
607062/66	2	17
607063/67	3	22
607064/68	4	35

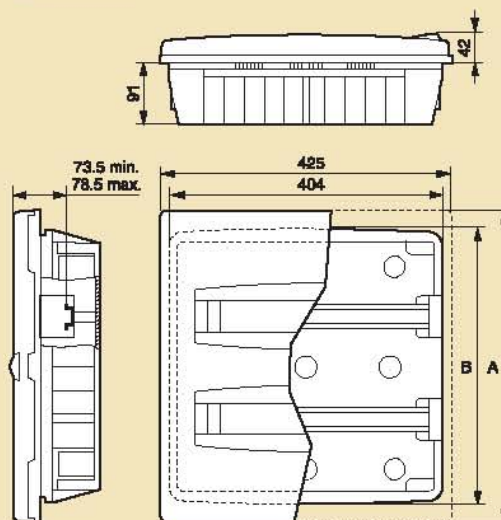
Tartozékok (259. oldal)

Ekinox TX süllyesztett kiselosztók 38–72 modul 18 modul soronként

■ Összeszerelés



■ Méretek



Méret	36 modul	54 modul	72 modul
A	460	610	760
B	402	552	702

Ekinox TX kiegészítők a 18 modulos kiselosztóhoz



0016 25

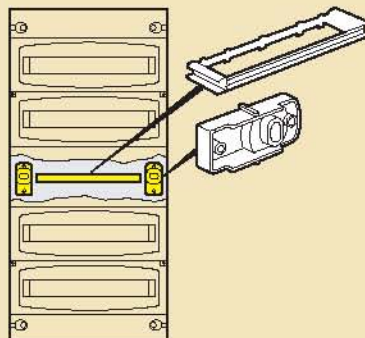


0016 27

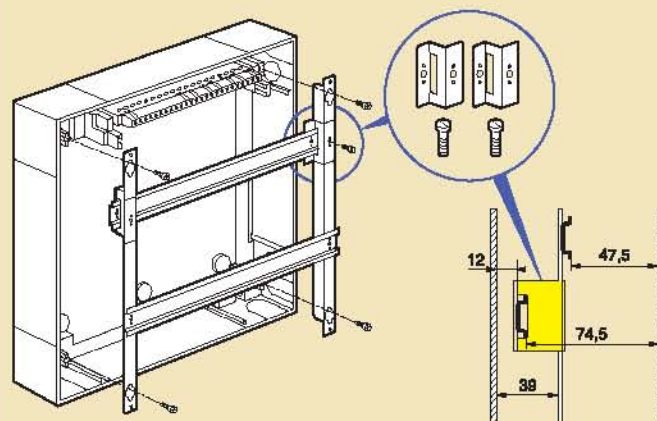
Csom.	Kat. szám	Kiegészítők
1	0016 25	Összekötő készlet Vízszintes és függőleges összeépítési lehetőség IP 40-es védetség Csak a falon kívüli változathoz
1	0016 29	Plombálókészlet Sorkapocspomba Csak a falon kívüli változathoz
1	0016 30	Mélységállító készlet L sínhez Alsó pozícióba állítva nagyméretű készülékek beszereléséhez pl. DPX 125
1	0262 08	Rögzítési tartozékok Szerelőlap DPX 125 L sínre rögzítéséhez Sínmagasító moduláris készülékekhez (20 modul), amely sínre erősíthető és lehetővé teszi, hogy moduláris készülékek és DPX 125 készülékek egy sorba szerelhetők legyenek.
1	0262 99	
1	0016 45	Közvetlen elosztókapocs-tartó Közvetlenül az alsó részre szerelhető Csak a falon kívüli változatokhoz
1	0016 47	Rögzítőláb 4 db rögzítőláb a külső felerősítéshez Csak a falon kívüli változatokhoz
1	0013 90	Zár- és modultakaró 850-es számú zár Modultakaró: 6,5 modul
20	0016 56	
5	0048 17	Üres elosztókapocs-tartó Üres tartó 35 furattal

Ekinox TX kiegészítők a 18 modulos kiselosztóhoz

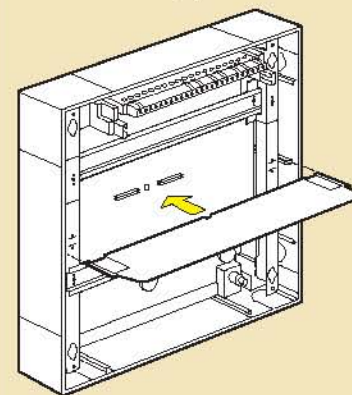
■ Összekötő készlet (kat. szám: 0016 25)



■ Mélységállító készlet (kat. szám: 0016 30)



■ Elválasztólap (kat. szám: 0016 28)



FORGALMAZZA:

Demeter Erzsébet

 cégvezető
+36 30 986-6683

ID-1 Kft.

1138 Budapest, Váci út 170/A

Tel.: +36 1 359-0375

Fax: +36 1 359-0375

E-mail: info@id1.hu

Web: www.id1.hu

Webshop: id1.hu/shop/

 Nyitva: H-P
09:00-16:30